

## Contenuto della confezione



Antenna



Gruppo supporto Rocket



Staffa per palo



Morsetto



Bulloni di supporto (2)



Bulloni a flangia dentellata  
(2)



Dadi a flangia dentellata (8)



Cavi RF (2)

## Requisiti di installazione

- Rocket®M5 o RocketM5 GPS (venduti separatamente)
- Chiave da 13 mm
- È necessario utilizzare un cavo schermato di categoria 5 (o superiore) per tutti i collegamenti Ethernet cablati con una messa a terra CA del PoE.

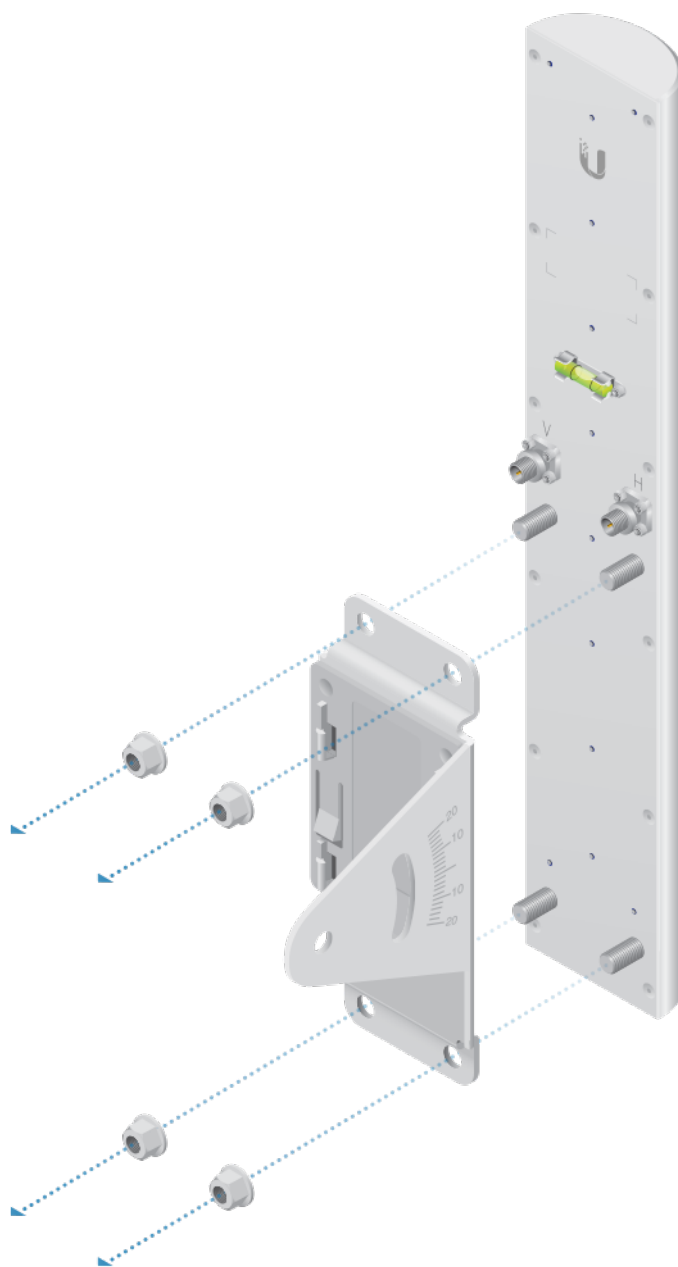
## Guida di avvio rapido di AM-5G16-120, AM-5G17-90

livello industriale. Per ulteriori informazioni, visitare il sito Web [ui.com/toughcable](http://ui.com/toughcable)

### Installazione dell'hardware

Entrambi i modelli, AM-5G16-120 e AM-5G17-90, condividono lo stesso fattore di forma e le stesse istruzioni di installazione.

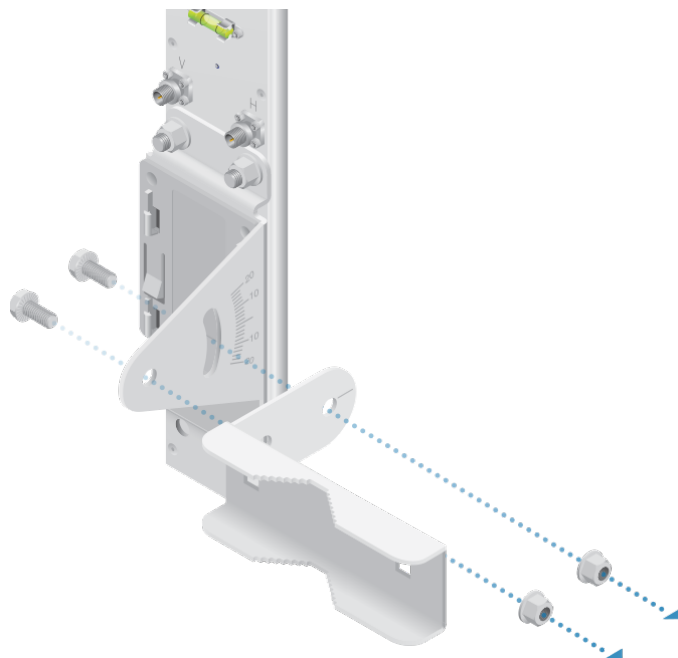
1.



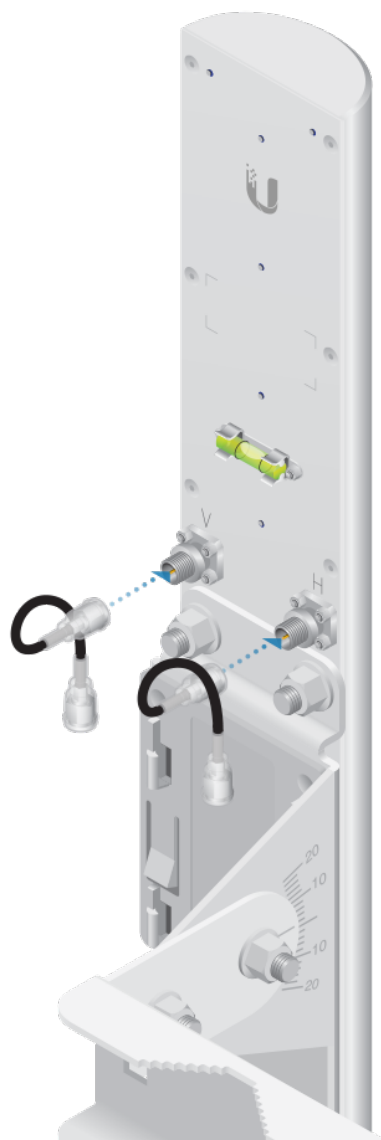
2.



Guida di avvio rapido di AM-5G16-120, AM-5G17-90



3.



Guida di avvio rapido di AM-5G16-120, AM-5G17-90

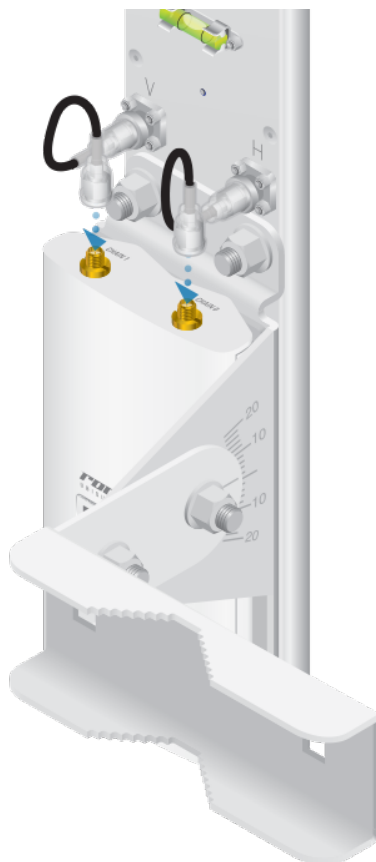
4.



5.



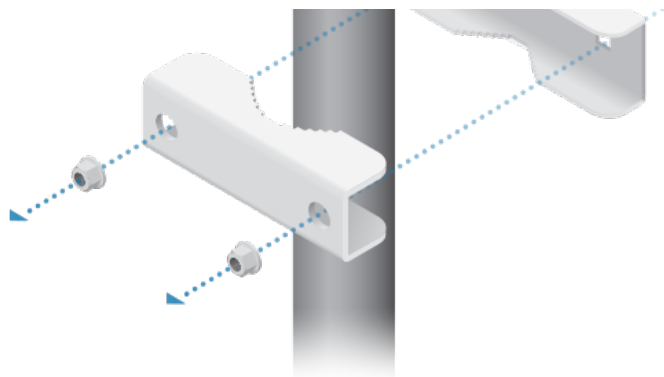
Guida di avvio rapido di AM-5G16-120, AM-5G17-90



6.

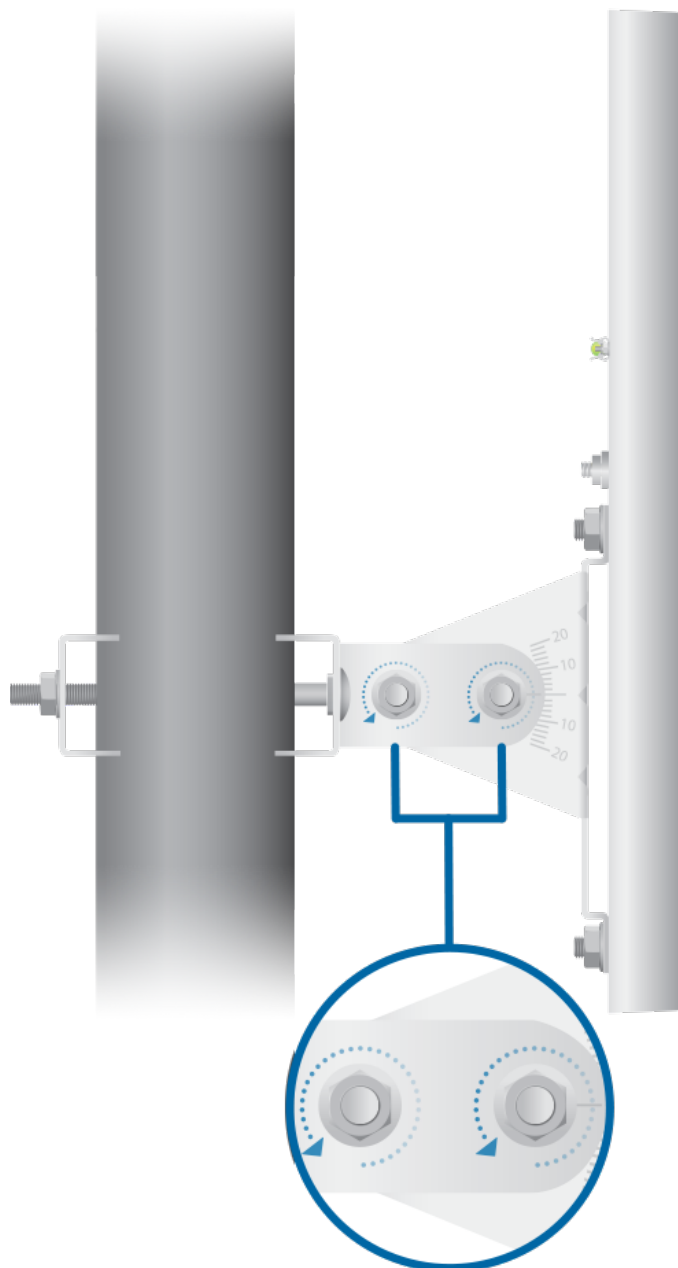


## Guida di avvio rapido di AM-5G16-120, AM-5G17-90




**Nota:** Serrare manualmente i dadi.

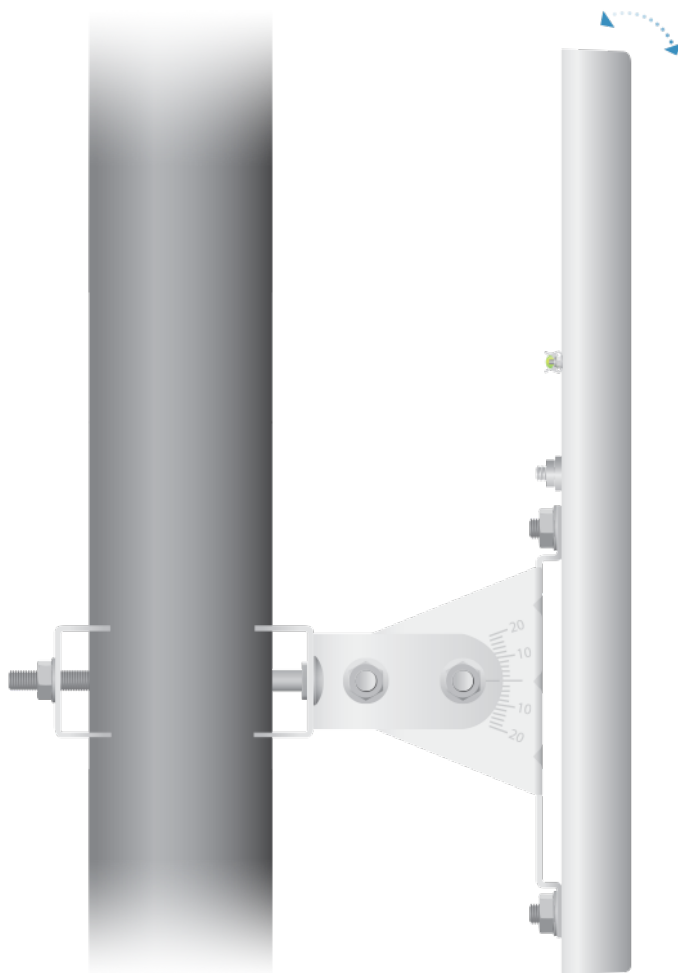
7.



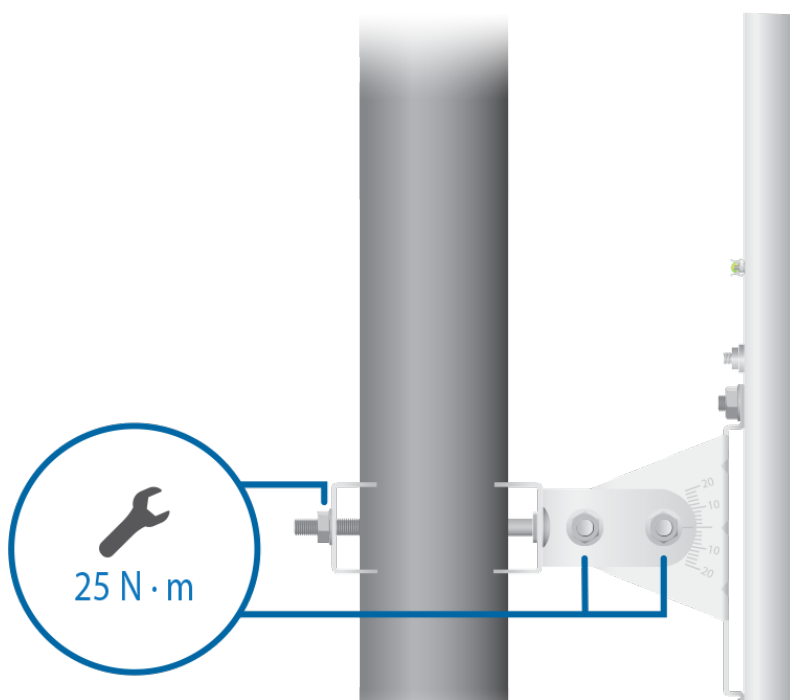
Guida di avvio rapido di AM-5G16-120, AM-5G17-90

 **Nota:** L'antenna ha un'asse di rotazione elettrico verso il basso di 4°.

8.



9.



## Guida di avvio rapido di AM-5G16-120, AM-5G17-90

### Specifiche

AM-5G16-120/AM-5G17-90	
Dimensioni	367 x 63 x 41 mm (14,45 x 2,48 x 1,61")
Peso (con supporto di montaggio incluso)	1,1 kg (2,43 once)
Frequenza AM-5G16-120 AM-5G17-90	5,10 - 5,85 GHz 4,90 - 5,85 GHz
Guadagno AM-5G16-120 AM-5G17-90	15,0 - 16,0 dBi 16,1 - 17,1 dBi
Larghezza del fascio HPOL AM-5G16-120 AM-5G17-90	137° (6 dB) 72° (6 dB)
Larghezza del fascio VPOL AM-5G16-120 AM-5G17-90	118° (6 dB) 93° (6 dB)
Apertura fascio di elevazione	8°
Asse di rotazione elettrico verso il basso	4°
VSWR massimo	1,5:1
Stabilità vento	200 km/h (125 mph)
Velocità vento	41,7 N a 200 km/h (9,375 lbf a 125 mph)
Polarizzazione	Doppia lineare
Isolamento tra polarità	Min. 22 dB
Specifica ETSI	EN 302 326 DN2
Montaggio	Montaggio su palo universale, staffa Rocket e jumper RF resistenti agli agenti atmosferici inclusi

### Note sulla sicurezza

1. Leggere, seguire e conservare le seguenti istruzioni.





**AVVERTENZA:** non utilizzare il prodotto in un luogo che potrebbe riempirsi d'acqua.



**AVVERTENZA:** evitare di utilizzare il prodotto durante un temporale. Potrebbe esserci il rischio, sia pure remoto, di scosse elettriche causate da fulmini.

## Informazioni sulla sicurezza elettrica

1. È obbligatoria la conformità ai requisiti di tensione, frequenza e corrente, indicati sull'etichetta del fabbricante. Il collegamento a una fonte di alimentazione diversa da quella specificata potrebbe causare malfunzionamenti, danni alle apparecchiature o rischio di incendi se vengono ignorati i limiti.
2. Non vi sono parti riparabili dall'operatore in questa apparecchiatura. È necessario che l'assistenza venga fornita soltanto da un tecnico dell'assistenza qualificato.

## Garanzia limitata

[ui.com/support/warranty](https://ui.com/support/warranty)

La garanzia limitata richiede un arbitrato per risolvere le controversie su base individuale e, dove applicabile, per specificare l'arbitraggio anziché giurie o class action.

## Conformità

### Avviso di esposizione alle radiofrequenze

L'antenna e il trasmettitore devono essere installati in modo tale da fornire la giusta distanza da tutti gli individui e non devono essere localizzati o messi in funzione insieme a qualunque altro trasmettitore o antenna. Per la distanza specifica richiesta, consultare la guida di avvio rapido del dispositivo Rocket (trasmettitore).